

取り付けまでの流れ



01
お問い合わせ

取り付け予定のお車の型式を確認させていただくために、車検証をお手元にご用意いただいたうえでお問い合わせください。



02
購入のご相談

購入をご検討のお客様は、お近くの取り扱い店舗にて、アイアクセルの製品説明や購入に関する案内をいたします。



03
ご注文

お支払方法や取り付け日程、その他詳細の説明をさせていただき、十分なご理解をいただいたうえでご注文いただきます。



04
車両のお預かり

指定された日時に、取り扱い店舗に車検証を持参のうえ、取り付け予定のお車でお越しください。



05
取り付け

2名以上の整備士による入念なチェックを実施し、丁寧に取り付けいたします。取り付け作業の期間や引き渡し日に関しては、別途取り扱い店舗にご相談ください。



06
車両の引き渡し

取り付けが完了しましたら、取り扱い店舗で引き渡しを行います。



07
定期点検

アイアクセル取り付け後は、半年ごとに取り扱い店舗で定期点検を実施してください。

本体価格（取り付け費用別）

176,000円（税込）

地域によっては補助金がございます。
詳しくは自治体にお問い合わせください。

アイアクセル
公式HP



英田エンジニアリング

岡山県美作市三保原 678 <http://www.aida-eng.co.jp>

0868-74-3877

月～金（祝日除く） 9:00～17:00

アクセルペダルの踏み間違いによる事故を防ぐ

アイアクセル®

国土交通省性能認定モデル

AEAA-No.3

さまざまな
車種に
取り付け可能

取り付け前と
変わらない
操作性

アクセルキャンセル
+
減速サポート



車を減速、停車させることを目的にアクセルペダルを踏み込み、アイアクセルを作動させることは絶対におやめください。重大な事故の原因になります。

※後付安全運転支援装置の性能認定実施要領（令和2年国土交通省告示第479号）の認定基準に適合認定品

アイアクセル®



踏み間違いによる事故ゼロをめざして。

英田エンジニアリングのアイアクセルは、ペダルの踏み間違いによる事故を防止し、安心・安全なカーライフを提供します。

5万回の耐久試験に合格
(通常使用時耐久試験は20万回)

当社認定の取り付け事業者で
取付・点検可能

約10kg以上の踏込力で作動

● 安心なアクセルキャンセル

パニック時にアクセルを強く踏むとアクセルを解除します。機械式の為、雨などの天候や周辺環境に左右されません。また、ブレーキもゆるやかに作動することで、安全に車両を減速することができます。

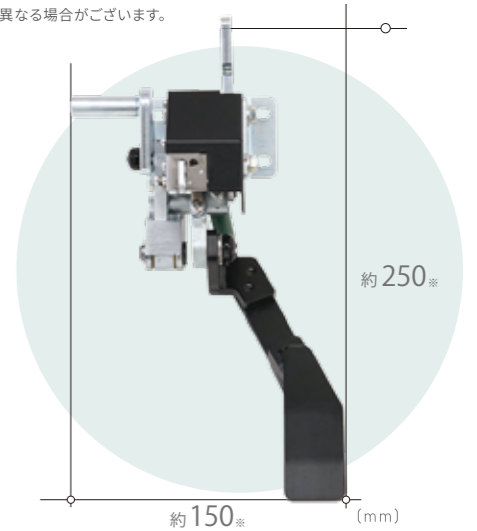
● さまざまな車種に取り付け可能

現在お乗りのお車にも取り付け可能。アクセルが電子制御式でもケーブル式でもOK。
※取り付けが出来ない車両もあります。

● 取り付け前と変わらない操作性

取り付け後もアクセルペダル・ブレーキペダルともに取り付け前と変わらない操作が可能。高齢者でも運転初心者でも安心してご利用いただけます。

※下記寸法は参考数値です。実際の数値は取り付けする車種により異なる場合がございます。

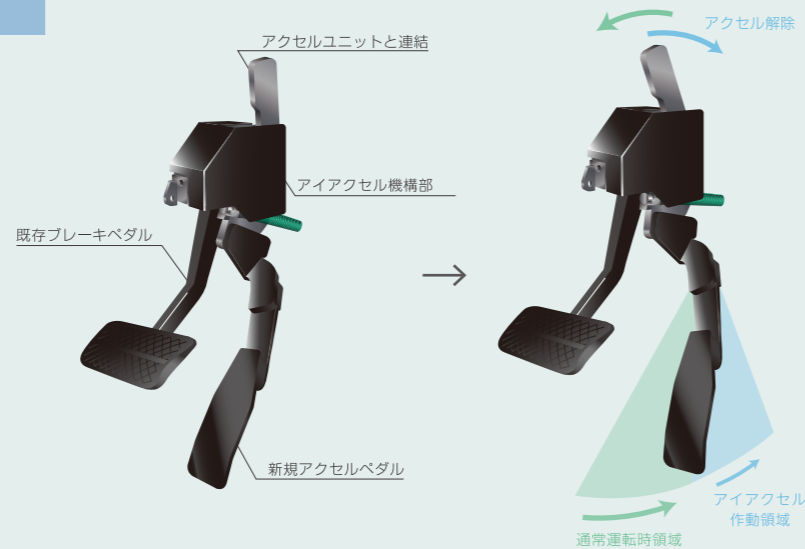


アイアクセルの機能

01 動作機構

英田エンジニアリングが開発したアイアクセルは後付式で、アクセルは電子制御式・ケーブル式のどちらにも取り付けできます。

アクセルペダルを一定の角度より奥へ、強く踏み込むことでアイアクセルが作動し、アクセルを解除します。アイアクセル作動後は、アクセルペダルを初期位置に戻すまでアクセルが解除された状態になる為、作動後にアクセルペダルを踏み続けても車は加速しません。



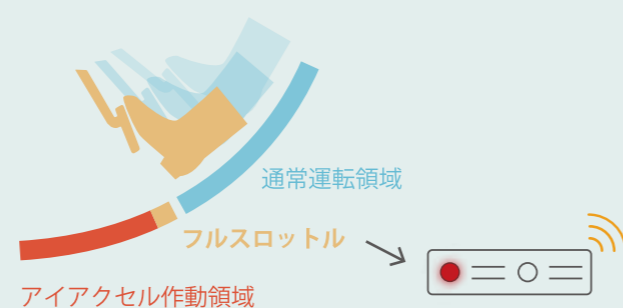
02 LED状態表示

ダッシュボードにLED表示器本体を取り付け、状態を表示します。「故障」「作動中」「OFF (ON時消灯)」がLEDの点滅・点灯で表示されます。



03 警告ブザー

アイアクセルが作動する手前(フルスロットルに当たる)で警告ブザーがなります。「これ以上アクセルを強く踏んだらアイアクセルが作動する」という合図となり、これにより高速道路の追い越しや合流地点、坂道発進の際のアクセル踏み込みによる誤操作を防止します。



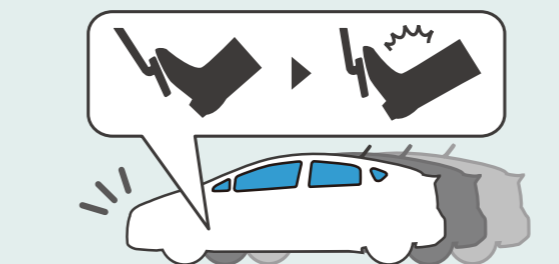
04 ON/OFF切り替え機能

アイアクセルの作動を切り替える機能を搭載しています。必要に応じてスイッチでON/OFFの切り替えが可能です。



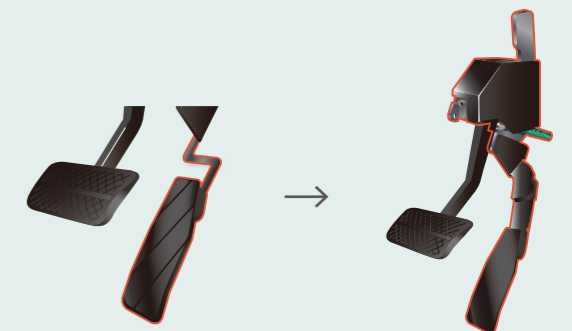
05 アクセル解除と同時に緩やかにブレーキが作動

ペダル踏み間違い時にアイアクセルが作動した際、強くペダルを踏み込むことで車の加速が解除されるだけでなく、緩やかに車が停止するように設計されています。急ブレーキにならない為、後方車に対しても安全です。(時速30kmに対して作動位置から約30mの位置に停止します。)



06 取り付け方法

アクセルペダルを取り外し、本製品に付け替え、既存ブレーキペダルとリンクします。踏み間違い時に強く踏み込んでも耐えられるように、適正な調整を行います。



07 構造変更申請について

車両改造に該当しないため、構造変更申請は不要です。

08 車検時、車両取り付けについて

保安基準に適合しているため、車検時に取り外しは不要です。また、車両改造にも該当しません。(純正アクセルに取り替えも可能です)

09 保証について

保証期間：1年以内、または取り付け時走行距離から1万km以内のいずれか短い方になります。
部品供給：販売後5年間です。